



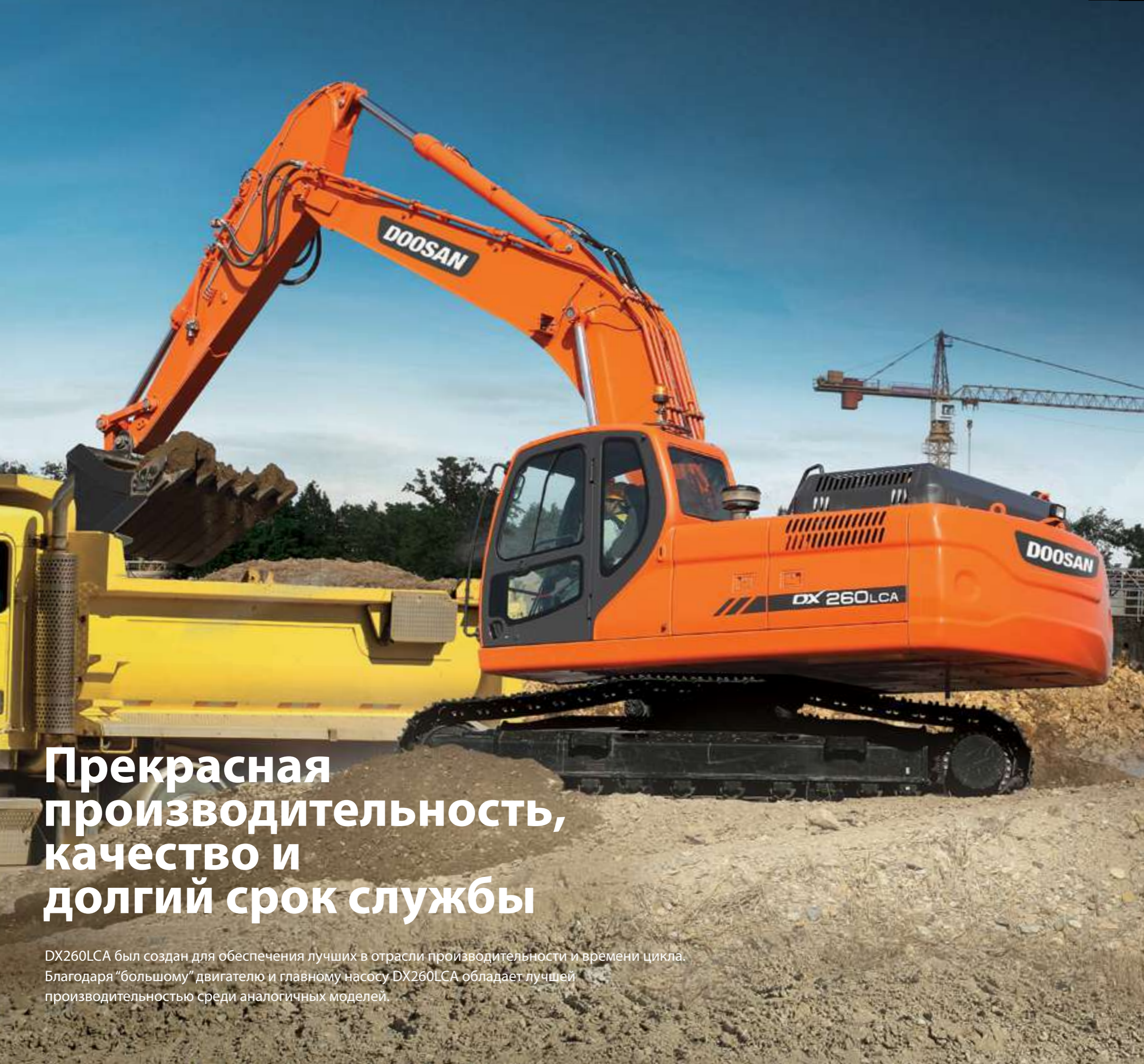
DX260LCA

Мощность двигателя: SAE J1349, 136 кВт (183 л.с.) при 1800 об/мин

Эксплуатационная масса: 24 800 ~ 25 100 кг

Вместимость ковша (SAE) : 0,51 ~ 1,51 м³





Прекрасная производительность, качество и долгий срок службы

DX260LCA был создан для обеспечения лучших в отрасли производительности и времени цикла. Благодаря "большому" двигателю и главному насосу DX260LCA обладает лучшей производительностью среди аналогичных моделей.



Надежность



Лучшая производительность среди аналогичных моделей.

Точки смазки



EM-штука



Прочность – Улучшенные стрела и рукоять



Гидравлические трубы с повышенным сроком службы



Кабина для тяжелых условий работы (опция)



Механический двигатель с высокоэффективными фильтрами



Насос большого объема



Производительность и стабильность :

Максимальная производительность за счет использования двигателя Doosan собственного производства

- Двигатель, собственного производства Doosan, идеально согласован с гидравлической системой и обеспечивает стабильно высокую мощность.
- Простой двигатель с механически управляемым впрыском обладает высокой устойчивостью к влажности, пыли и топливу низкого качества.



Двигатель Doosan на экскаваторе DX260LCA

Марка и модель	Doosan DE08T1S
Номинальная мощность	143 кВт (195 метрич., 192 л.с.) при 1800 об/мин (SAE J1995)
	136 кВт (185 метрич., 183 л.с.) при 1800 об/мин (SAE J1349)
Крутящий момент	85 кгс.м при 1400 об/мин
Генератор	24 В x 6,0 кВт

Плавный и быстрый поворот башни за счет увеличения крутящего момента

- на 4 - 6 % производительнее предыдущих моделей
- Производительность DX260LCA выше, чем у предыдущей модели, и он всегда готов к выполнению различных сложных задач (особенно когда требуется кратковременное повышение мощности).



Лучшая в отрасли устойчивость

- Противовес 4,7 тонны
- 10 опорных гусеничных роликов с каждой стороны

Клапан удержания нагрузки стрелы

Оptionальный золотник

Насос

Насос

Гидрораспределитель

e-EPOS™

УПРАВЛЕНИЕ ЭКСКАВАТОРОМ

Новая система e-EPOS™ (Электронная система оптимизации мощности). Система e-EPOS™, «мозг» гидравлического экскаватора, использует протокол связи по шине CAN, обеспечивая полную синхронную работу двигателя и гидравлической системы.

Преимущества новой системы e-EPOS™ сказываются на нескольких аспектах, таких как простота управления и удобство работы оператора:

- Возможность выбора форсированного и стандартного режима гарантирует максимальную эффективность машины в любых условиях.
- Автоматический режим сброса оборотов позволяет экономить топливо.
- Функция регулирования и точного управления производительностью главного насоса, необходимого для работы оборудования, установлена в стандартной комплектации.
- Функция самодиагностики позволяет быстро и эффективно решать технические проблемы.
- Дисплей дает возможность графически отображать состояние машины.
- Ведется учет интервалов техобслуживания и замены масла.

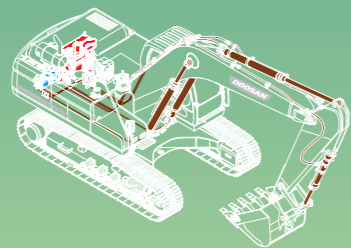
Топливная эффективность :



ОТСЕЧКА ПО МАКСИМАЛЬНОМУ ДАВЛЕНИЮ

для уменьшения излишнего потока насоса

1. Обычно насос создает поток даже при достижении максимального давления в системе вследствие тяжелых рабочих условий и больших рабочих нагрузок.
2. Технология отсечки по максимальному давлению Doosan предотвращает передачу ненужного потока, при этом сохраняя уровень рабочей мощности на максимальном значении и одновременно снижая расход топлива.



ОТСЕЧКА ПО МАКСИМАЛЬНОМУ ДАВЛЕНИЮ

Данная технология экономит 20 - 30 % расхода топлива при большой рабочей нагрузке.

Открытый предохранительный клапан



ОПТИМИЗИРОВАННОЕ УПРАВЛЕНИЕ РЫЧАГАМИ

для предотвращения избыточного потребления топлива

1. Когда оператор делает перерыв для отдыха, а джойстик опущен, но при этом двигатель и насос находятся в режиме ожидания на максимуме скорости вращения и гидравлической мощности, происходит нецелесообразное расходование топлива.

2. Функция автоматического холостого хода эффективно управляет двигателем, и предотвращает ненужный расход топлива, когда двигатель остается в режиме ожидания. Далее, оптимизированная технология управления с помощью джойстиков позволяет эффективно управлять насосом, для поддержания его мощности на максимуме и предотвращает расход топлива, когда система не используется.

При работе джойстика скорость вращения двигателя и максимальная гидравлическая мощность насоса увеличиваются одновременно для обеспечения эффективного потребления топлива. Технологии Doosan позволяют своевременно обеспечивать максимальную мощность системы.

ОПТИМИЗИРОВАННОЕ УПРАВЛЕНИЕ ДЖОЙСТИКАМИ

По сравнению с обычным рабочим режимом активация режима автоматическом холостого хода позволяет экономить 90 % топлива.

Расход топлива при работе



Расход топлива в авт. режиме холостого хода



90 %
ЭКОНОМИЯ
ТОПЛИВА



СОГЛАСОВАНИЕ ДВИГАТЕЛЯ И НАСОСА

для снижения времени отклика системы

1. Часто время отклика двигателя (время увеличения мощности от минимальной до номинальной) больше времени отклика насоса. При этом насос работает в режиме ожидания, пока двигатель не достигнет номинальной мощности, что приводит к избыточному потреблению топлива. Кроме того, большее количество топлива расходуется двигателем для согласования скорости насоса и двигателя, что ведет к увеличению объема выхлопных газов.
2. Согласование двигателя и насоса – новая технология Doosan – полностью решает эти проблемы. Согласование времени отклика насоса и двигателя эффективно снижает расход топлива и объем выхлопных газов.

СОГЛАСОВАНИЕ ДВИГАТЕЛЯ И НАСОСА

Согласование времени отклика насоса и двигателя обеспечивает более высокую производительность и уменьшает расхода топлива.



Первое место на рынке по топливной экономичности среднего экскаватора.

“НОВАЯ ЛОГИКА УПРАВЛЕНИЯ” для повышения топливной эффективности



ТОПЛИВНАЯ ЭКОНОМИЧНОСТЬ

↑ 8,8%
ЛУЧШЕ

ПОТРЕБЛЕНИЕ ТОПЛИВА

↓ 7,0%
ЭКОНОМИЯ

Удобство работы и комфорт :



Новая приборная панель

- 7-дюймовый монитор
- Камера заднего вида (опция)
- Выбор режимов отображения
- Режимы работы
- Автоматический холостой ход и управление потоком на опцию

Сиденье на воздушной подвеске (опция)

Сиденье на воздушной подвеске доступно в качестве опции. Оно эффективно снижает любые вибрации, передаваемые оператору во время работы и перемещения. Кроме того, эта опция включает систему обогрева для комфорта оператора в холодную погоду.



Удобное сиденье с 2-ступенчатым выдвиганием



Подлокотник управления (телескопический)

MP3/CD-плеер (опция)



Панель управления аудио

Панель управления плеером расположена так, чтобы водителю было удобно включать/выключать радио, регулировать громкость и выбирать канал.

Камера заднего вида (опция)

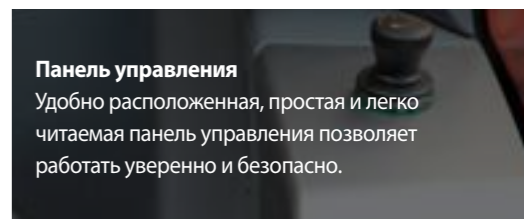


Кондиционер с климат-контролем

Высокопроизводительная система кондиционирования воздуха с электронным управлением может работать в 5 режимах, позволяя оператору регулировать поток воздуха в зависимости от внешних условий. Возможна также рециркуляция воздуха. Настройка температуры возможна в диапазоне от 17 °C до 32 °C (62-90 °F) с шагом 0,5 °C (1 °F).



- 1 Место для хранения
- 2 Ящик для сотового телефона



Панель управления

Удобно расположенная, простая и легко читаемая панель управления позволяет работать уверенно и безопасно.



Обслуживание и безопасность



Фильтр гидравлического масла

Защита гидравлической системы стала более эффективной за счет применения технологии фильтрации через стекловолокно в основном фильтре возвратного контура масла. Это означает, что отфильтровывается более 99,5 % инородных частиц, и таким образом гидравлические компоненты машины полностью защищены.



Низко расположенная ручка двери кабины



Удобный блок предохранителей

Блок предохранителей удобно расположен внутри кабины в секции отсека для хранения за сиденьем оператора. Данное расположение позволяет ему всегда быть в чистоте.



Воздушный предочиститель

Применения машины в условиях повышенной запыленности требует использования предварительного высокоэффективного очистителя для непрерывного обеспечения двигателя чистым и свежим воздухом.



Новый аккумуляторный отсек

- a. Большая площадка с противоскользящей поверхностью
- b. Новый открывающийся механизм для облегчения доступа
- c. Легкий доступ к выключателю массы
- d. Новое блокирующее крышку устройство



Топливный фильтр

Высокоэффективная фильтрация топлива достигается путем использования нескольких фильтров, включая фильтр предварительной очистки топлива, снабженный отделителем воды (сепаратором), который удаляет из топлива основную часть влаги.



Воздухоочиститель

Большой мощный очиститель воздуха удаляет более 99 % частиц грязи, содержащихся в воздухе, сокращая риск загрязнения двигателя и увеличивая интервалы чистки и замены внутренних фильтрующих элементов.



Точки централизованной смазки

Для упрощения техобслуживания точки смазки рукояти и стрелы сгруппированы в одном месте.



Диагностика с помощью ПК

Функция мониторинга работы машины с помощью ПК позволяет подключаться к системе e-EPOS. Таким образом, во время технического обслуживания могут быть проверены различные параметры работы экскаватора, в том числе давление насоса, скорость двигателя и пр.



Новые перила и ограждение

Новые крепления теперь соответствуют требованиям ISO 2867:2007. Это улучшило доступность и комфорт, а также значительно укрепило элементы.



Объединенные смазочные нипеля для простоты техобслуживания

Смазочные отверстия сгруппированы для простоты доступа и обслуживания.

Технические характеристики

Двигатель
<p>Модель</p> Doosan DE08TIS <p>Двигатель с механически управляемым непосредственным впрыском топлива, 4 клапана на цилиндр, вертикальные инжекторы, водяное охлаждение, турбонаддув с промежуточным воздушным охладителем (интеркуллером).</p> Уровни эмиссии намного ниже требований, предъявляемых для стандарта Tier II.
<p>Количество цилиндров</p> 6
<p>Номинальная мощность на маховике</p> 143 кВт (195 метрич., 192 л.с.) при 1800 об/мин (SAE J1995) <p>136 кВт (185 метрич., 183 л.с.) при 1800 об/мин (SAE J1349)</p>
<p>Максимальный крутящий момент</p> 85 кгс.м при 1400 об/мин
<p>Рабочий объем цилиндра</p> 8071 куб.см
<p>Диаметр цилиндра и ход поршня</p> Ø111 x 139 мм
<p>Стартер</p> 24 В x 6,0 кВт
<p>Аккумуляторы</p> 24 В / 150 А-ч
<p>Воздухоочиститель</p> Очиститель воздуха с двумя элементами и автоматическим отводом пыли.

Механизм поворота

- Аксиально-поршневой гидромотор с планетарным двухступенчатым редуктором.
- Увеличенный момент поворота уменьшает время поворота.
- Внутренние шестерни с индукционной закалкой.
- Зубчатый венец и выходная шестерня находятся в ванне со смазкой.
- Парковочный тормоз поворота имеет пружинный механизм, который освобождается гидравликой.

ТИП:	АКСИАЛЬНО-ПОРШНЕВОЙ
МАКС. МОМЕНТ ВРАЩЕНИЯ ПРИ ПОВОРОТЕ	9860 кгс.м
Скорость поворота	10,4 об/мин

Мощность	143 кВт (195 метрич., 192 л.с.) при 1800 об/мин (SAE J1995)
Максимальный крутящий момент	85 кгс.м при 1400 об/мин

Масса

Ширина башмака	Давление на грунт (кгс/см²)	Масса машины (т)
(Станд.) 600 мм	0,51 кгс/см²	24,8/*25,0
(Опция) 700 мм	0,44 кгс/см²	25,2/*25,4
(Опция) 800 мм	0,39 кгс/см²	25,5/*25,7
(Опция) 900 мм	0,35 кгс/см²	25,8/*26,0

Гидравлическая система

Основным преимуществом является система e-EPOS (Электронная система оптимизации мощности). Она позволяет оптимизировать работу экскаватора в любых условиях и сократить потребление топлива. Система e-EPOS полностью согласовывает работу двигателя и главного насоса, что повышает производительность машины при эффективном расходе топлива.

- Гидравлическая система обеспечивает независимые и совмещенные операции.
- Система с сенсорным контролем нагрузки насоса обеспечивает экономию топлива.
- Система автоматического холостого хода.
- Настройка с дисплея потока гидравлического масла для контура дополнительного оборудования.
- Электронное управление производительностью насоса.

Главные насосы
Аксиально-поршневые насосы с наклонной пластиной <p>Макс. расход: 2-230 л/мин</p> Объемная производительность: 127,8 куб.см./об. <p>Количество: 2 шт.</p>

Пилотный насос
Насос шестеренный - макс. расход - 27 л/мин <p>Объемная производительность: 15 куб.см./об.</p> Давление предохранительного клапана - 40 кгс/см²

Макс. давление системы
Стрела/Рукоять/Ковш: <p>- Нормальный режим: 330 кгс/см²</p> Рабочий режим, режим хода - 330 кг/см² <p>Режим повышенного давления - 350 кгс/см²</p>

Привод хода

Каждую гусеницу с помощью планетарного редуктора приводит в движение независимый аксиально-поршневой мотор с большим вращающим моментом. Два рычага с педалями обеспечивают плавный ход в обоих направлениях.

Скорость хода (низкая/высокая)
3,4/5,8 км/час

Максимальная сила тяги
26,8/15,6 т

Максимально допустимый уклон
70 %

Ходовая часть

Конструкция шасси очень прочная, все сварные конструкции разработаны по принципу снижения нагрузок.

Для увеличения срока служба применяются высококачественные материалы. Сварные ходовые тележки надежно приварены к основной раме. Опорные катки со смазкой на весь срок службы, направляющие колеса и ходовые редуктора оборудованы плавающими уплотнениями. Башмаки гусениц с двойными грунтозацепами сделаны из катаного сплава с индукционной закалкой.

Термообработанные соединительные пальцы.

Гидравлические регуляторы натяжения гусеницы с амортизирующим натяжным механизмом.

Количество катков и башмаков гусениц с каждой стороны
Верхние ролики: 2 (стандартные башмаки)
Нижние ролики: 10
Башмаки: 51
Общая длина гусеницы: 4625 мм (15’2”)

Средняя скорость
3,4 км/час

Гидравлические цилиндры

Цилиндры	Кол-во	Ø цилиндра x Ø поршня x ход
Стрела	2	130 x 90 x 1355
Рукоять	1	140 x 100 x 1705
Ковш	1	130 x 90 x 1080

Средняя скорость
3,4 км/час

Усилие резания грунта (ISO)

DX260LCA	Ед.	Стрела: 5900 мм <p>Рукоять: 3000 мм</p> Ковш: 1,17 м³	Стрела: 5900 мм <p>Рукоять: 2500 мм</p> Ковш: 1,40 м³	Стрела: 5900 мм <p>Рукоять: 3500 мм</p> Ковш: 1,17 м³	Стрела: 5900 мм <p>Рукоять: 3000 мм</p> Ковш: 1,24 м³ класс Н
Ковш	т	16,8 / 17,8	17,3 / 18,4	16,8 / 17,8	16,4 / 17,4
(Норм./Увелич.давл.)	кН	165 / 174	170 / 180	165 / 174	161 / 171
Рукоять	т	11,7 / 12,4	13,8 / 14,6	10,5 / 11,1	11,7 / 12,4
(Норм./Увелич.давл.)	кН	115 / 122	135 / 143	103 / 109	115 / 122

Ковш

Тип ковша	Емкость		Ширина		Масса	Стрела 5,9 м		
	SAE/PCSA	CECE	Без режущей кромки	С режущей кромкой		Рукоять 2,5 м	Рукоять 3,0 м	Рукоять 3,5 м
GP	0,51 м³	0,47 м³	722 мм	772 мм	534 кг	A	A	A
	0,81 м³	0,72 м³	1064 мм	1126 мм	667 кг	A	A	A
	0,92 м³	0,81 м³	1172 мм	1236 мм	707 кг	A	A	A
	1,05 м³	0,92 м³	1308 мм	1370 мм	759 кг	A	A	A
	1,10 м³	0,95 м³	1316 мм	1377 мм	846 кг	A	A	A
	1,17 м³	1,00 м³	1428 мм	1491 мм	817 кг	A	A	A
	1,28 м³	1,11 м³	1544 мм	1607 мм	856 кг	A	A	B
	1,40 м³	1,22 м³	1607 мм	1668 мм	985 кг	A	B	C
	0,60 м³	0,56 м³	750 мм	-	651 кг	A	A	A
	0,76 м³	0,69 м³	900 мм	-	722 кг	A	A	A
H-Class	0,92 м³	0,83 м³	1050 мм	-	813 кг	A	A	A
	1,08 м³	0,97 м³	-	-	884 кг	A	A	A
	1,24 м³	1,11 м³	1350 мм	-	955 кг	A	A	B
	1,35 м³	1,20 м³	1450 мм	-	1023 кг	A	B	B
	1,40 м³	1,24 м³	1500 мм	-	1046 кг	A	B	C
1,51 м³	1,34 м³	1600 мм	-	1114 кг	B	C	C	

A : Для материалов с плотностью 2100 кг/м³ и ниже

B : Для материалов с плотностью 1800 кг/м³ и ниже

C : Для материалов с плотностью 1500 кг/м³ и ниже

D : Для материалов с плотностью 1200 кг/м³ и ниже

Заправочные емкости

Топливный бак
420 л (дизельное топливо)

Система охлаждения (емкость радиатора)
25 л (охлаждающая жидкость)

Моторное масло
24 л

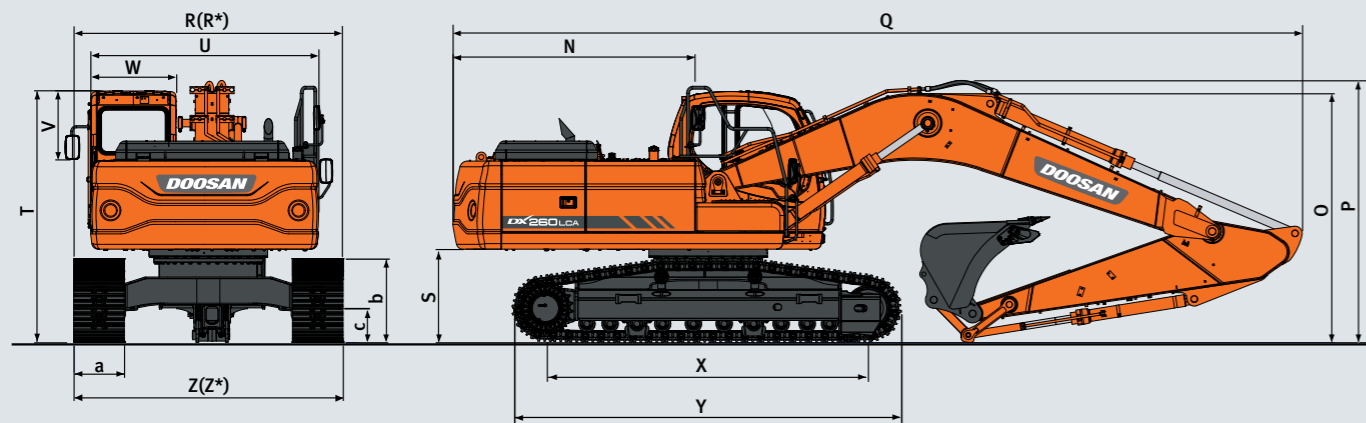
РЕДУКТОР ПОВОРОТА
5 л

ХОДОВОЙ РЕДУКТОР
2 x 4 л

ГИДРОБАК
240 л

*: Для ROPS кабины

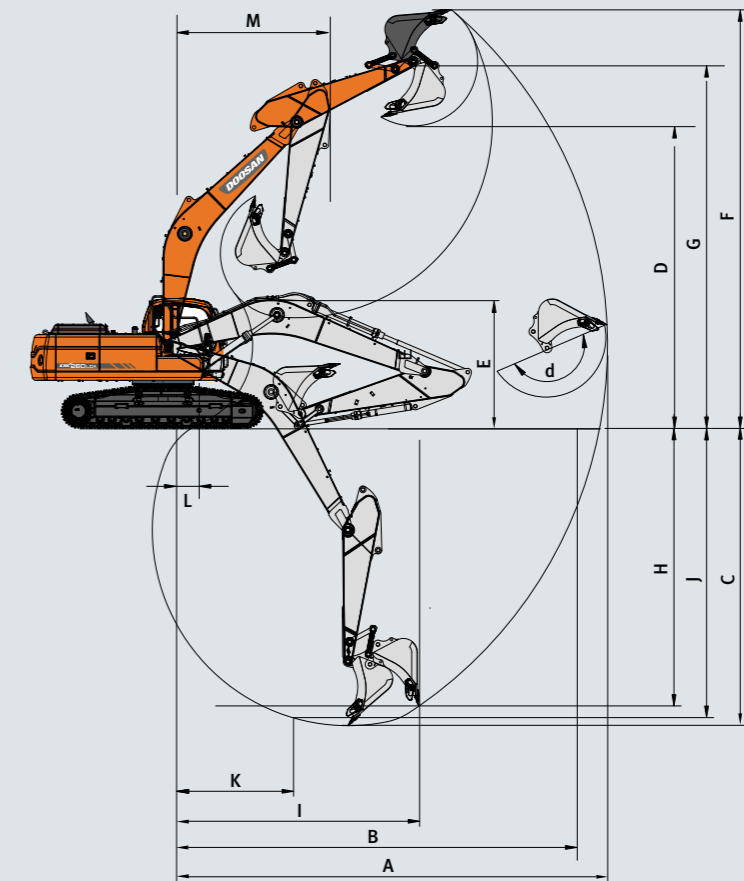
Габаритные размеры



Габариты

Тип стрелы (монострела)	(мм)		5900					
			3000	2500	2500	3500	3500	3500
Тип рукояти	(мм)							
Тип ковша (SAE)	(м³)		1,1	1,17	1,28	1,17	1,4	1,17
Радиус поворота задней части	(мм)	N	3035	←	←	←	←	←
Транспортная высота (стрела)	(мм)	O	2995	2995	2995	3080	3080	3380
Транспортная высота (шланги)	(мм)	P	3195	3195	3195	3300	3300	3555
Транспортная длина	(мм)	Q	10 075	10 075	10 075	10 140	10 140	10 100
Транспортная ширина (станд.)	(мм)	R	3200	←	←	←	←	←
Транспортная ширина (узк.)	(мм)	R*	3000	←	←	←	←	←
Расстояние от противовеса до грунта	(мм)	S	1110	←	←	←	←	←
Высота по кабине	(мм)	T	2970	←	←	←	←	←
Ширина корпуса	(мм)	U	2710	←	←	←	←	←
Высота кабины над корпусом	(мм)	V	835	←	←	←	←	←
Ширина кабины	(мм)	W	1010	←	←	←	←	←
Радиус поворота	(мм)	X	3835	←	←	←	←	←
Длина гусениц	(мм)	Y	4625	←	←	←	←	←
Ширина ходовой части (станд.)	(мм)	Z	3200	←	←	←	←	←
Ширина ходового устройства	(мм)	Z*	3000	←	←	←	←	←
Ширина гусеницы	(мм)	a	600	←	←	←	←	←
Высота гусеницы	(мм)	b	995	←	←	←	←	←
Дорожный просвет рамы	(мм)	c	450	←	←	←	←	←

Рабочие диапазоны



Рабочие диапазоны

Тип стрелы (монострела)	(мм)		5900					
			3000	2500	2500	3500	3500	3500
Тип рукояти	(мм)							
Тип ковша (SAE)	(м³)		1,1	1,17	1,28	1,17	1,4	1,17
Максимальное расстояние копания	(мм)	A	10 180	10 165	10 165	9680	9695	10 635
Максимальное расстояние копания (грунт)	(мм)	B	10 010	9980	9980	9485	9500	10 460
Макс. глубина копания	(мм)	C	6800	6780	6780	6285	6290	7285
Макс. высота разгрузки	(мм)	D	6940	6955	6955	6675	6660	7190
Мин. высота разгрузки	(мм)	E	2560	2570	2570	3060	3045	2070
Макс. высота копания	(мм)	F	9600	9670	9670	9365	9295	9905
Максимальная высота пальца ковша	(мм)	G	8410	8410	8410	8130	8130	8645
Макс. глубина копания верт. стены	(мм)	H	5205	5925	5925	5290	4575	6410
Макс. радиус по вертикали	(мм)	I	7225	5365	5365	6390	7160	6500
Макс. глубина по уровню 2,4 м	(мм)	J	6615	6595	6595	6060	6075	7120
Мин. радиус по уровню 2,4 м	(мм)	K	2995	2980	2980	2955	2930	3015
Мин. расстояние копания	(мм)	L	630	655	655	1731	1707	0
Мин. радиус поворота	(мм)	M	3845	3845	3845	3885	3885	3870
Угол наклона ковша	(град.)	d	174	186	186	186	175	186

Грузоподъемность

Стандарт

Стрела: 5,9 м - моноблочная стрела Рукоять: 2,5 м Ковш: Без ковша Башмак: 600 мм

Метрич.

Ед.: 1000 кг

В(м) \ А(м)	3		4,5		6		7,5		Макс. вылет		А(м)
7,5									*6,61	*6,61	5,99
6					*6,65	*6,65			*6,23	5,14	7,12
4,5			*8,80	*8,80	*7,30	6,59	*6,64	4,67	*6,20	4,38	7,80
3			*10,96	9,55	*8,26	6,29	6,71	4,55	5,9	4,01	8,15
1,5			*12,59	9,02	*9,13	6,03	6,57	4,42	5,75	3,88	8,21
0			*13,09	8,81	8,98	5,86	6,48	4,33	5,92	3,98	7,99
-1,5	*12,13	*12,13	*12,69	8,8	8,93	5,82			6,52	4,36	7,47
-3	*15,25	*15,25	*11,37	8,93	*8,51	5,91			*7,47	5,27	6,56
-4,5	*11,23	*11,23	*8,39	*8,39					*7,16	*7,16	5,08

Вариант 1

Стрела: 5,9 м - моноблочная стрела Рукоять: 2,5 м Ковш: Без ковша Башмак: 800 мм

Метрич.

Ед.: 1000 кг

В(м) \ А(м)	3		4,5		6		7,5		Макс. вылет		А(м)
7,5									*6,61	*6,61	5,99
6					*6,65	*6,65			*6,23	5,27	7,12
4,5			*8,80	*8,80	*7,30	6,75	*6,64	4,79	*6,20	4,49	7,80
3			*10,96	9,79	*8,26	6,45	6,89	4,67	6,06	4,11	8,15
1,5			*12,59	9,26	*9,13	6,19	6,75	4,54	5,91	3,99	8,21
0			*13,09	9,05	9,23	6,02	6,66	4,45	6,09	4,09	7,99
-1,5	*12,13	*12,13	*12,69	9,04	9,18	5,98			6,7	4,48	7,47
-3	*15,25	*15,25	*11,37	9,17	*8,51	6,07			*7,47	5,41	6,56
-4,5	*11,23	*11,23	*8,39	*8,39					*7,16	*7,16	5,08

Вариант 2

Стрела: 5,9 м - моноблочная стрела Рукоять: 3,0 м Ковш: Без ковша Башмак: 600 мм

Метрич.

Ед.: 1000 кг

В(м) \ А(м)	1,5		3		4,5		6		7,5		Макс. вылет		А(м)			
7,5											*4,77	*4,77	6,64	*3,90	7,25	
6						*6,07	*6,07	*5,31	4,77	*4,51	*4,51	7,67	*3,71	8,21		
4,5						*6,78	6,65	*6,20	4,69	*4,47	3,96	8,31	3,6	8,80		
3					*10,15	9,71	*7,79	6,33	*6,66	4,55	*4,61	3,65	8,64	3,33	9,11	
1,5					*12,03	9,09	*8,78	6,03	6,55	4,4	*4,92	3,54	8,70	3,23	9,17	
0				*6,59	*6,59	*12,92	8,77	8,95	5,83	6,43	4,29	5,38	3,62	8,49	3,29	8,97
-1,5	*7,56	*7,56	*11,47	*11,47	*12,84	8,69	8,85	5,74	6,39	4,25	5,85	3,91	8,00	3,52	8,51	
-3	*12,59	*12,59	*16,55	*16,55	*11,88	8,78	*8,90	5,78			6,89	4,58	7,16	4,04	7,73	
-4,5			*13,08	*13,08	*9,62	9,03					*6,97	6,26	5,83	5,23	6,51	

Вариант 3

Стрела: 5,9 м - моноблочная стрела Рукоять: 3,5 м Ковш: Без ковша Башмак: 600 мм

Метрич.

Ед.: 1000 кг

В(м) \ А(м)	1,5		3		4,5		6		7,5		9		Макс. вылет
7,5													*3,90
6									*5,44	4,81			*3,71
4,5							*6,22	*6,22	*5,75	4,71			*3,68
3					*9,29	9,29	*7,28	6,38	*6,28	4,55	*4,38	3,4	*3,79
1,5					*11,38	9,19	*8,37	6,05	6,54	4,38	4,95	3,33	*4,02
0			*7,52	*7,52	*12,61	8,77	8,93	5,8	6,39	4,24			*4,44
-1,5	*7,18	*7,18	*11,03	*11,03	*12,87	8,62	8,79	5,68	6,31	4,17			*5,15
-3	*11,19	*11,19	*16,07	*16,07	*12,25	8,64	8,79	5,67	6,34	4,2			*6,09
-4,5	*16,35	*16,35	*14,66	*14,66	*10,51	8,84	7,67	5,82					*6,70

1. Номинальные значения основаны на SAE J1097

2. Точкой приложения нагрузки является конец стрелы.

3. * Номинальные нагрузки рассчитаны по гидравлической мощности.

4. Номинальные нагрузки не превышают 87 % гидравлической мощности или 75 % от угла опрокидывания.



: Верхняя надстройка параллельна гусеницам



: Верхняя надстройка перпендикулярна гусеницам

Стандартное и дополнительное оборудование

Стандартное оборудование

Гидравлическая система

- Функция регенерация потока стрелы и рукояти
- Клапаны удержания стрелы и рукояти
- Клапаны противоотдачи при повороте
- Резервные каналы (гидрораспределитель)
- Включение режима увеличенного давления одним нажатием.

Кабина и интерьер

- Демпфирующие крепления кабины
- Всепогодная кабина с шумоподавлением
- Кондиционер воздуха и обогреватель
- Сиденье с регулируемой подвеской с подголовником и регулируемыми подлокотниками
- Подъемное переднее окно и съемное нижнее переднее окно
- Освещение кабины
- Стеклоочиститель ветрового стекла с прерывистым режимом работы
- Прикуриватель и пепельница
- Держатель для стакана
- Термос
- Цветной ЖКД-монитор
- Диск регулятора оборотов двигателя
- Радиоприемник AM/FM
- Дистанционный выключатель радио
- Резервный разъем питания 12 В
- Последовательный порт связи для подключения ноутбука
- Ручка джойстика с 3 переключателями
- Противосолнечный козырек
- Прозрачная крыша

Дополнительное оборудование

В некоторых регионах часть перечисленного дополнительного оборудования может входить в стандартную комплектацию машины. В некоторых регионах часть перечисленного дополнительного оборудования может не предлагаться. Наличие или возможность применения машины для тех или иных видов работы необходимо уточнять у местного дилера компании DOOSAN.

Безопасность

- Устройство оповещения о перегрузке
- Защита кабины верхняя/передняя (Стандарт ISO 10262, FOGS)
- Сигнализатор хода и поворота
- Проблесковый маячок
- Гидрозамки
- Камера заднего вида

Кабина и интерьер (салон)

- Сиденье на воздушной подвеске
- MP3/CD плеер
- Кассетный проигрыватель
- Защитный экран от дождя
- Кабина ROPS

Безопасность

- Большие поручни и ступенька
- Усиленные металлические противоскользящие пластины
- Ремень безопасности
- Гидравлический рычаг блокировки
- Защитное стекло
- Молоток для аварийного покидания кабины
- Зеркала заднего вида, правое и левое
- Сигнализатор хода
- Защитная крышка аккумуляторной батареи

Прочее

- Очиститель воздуха с двумя элементами
- Водоотделитель
- Топливный фильтр
- Фильтр пыли для радиатора/охлаждителя масла
- Система предотвращения перегрева двигателя
- Система предотвращения повторного запуска двигателя
- Функция самодиагностики
- Генератор (24 В, 60 А)
- Электрический звуковой сигнал
- Галогенные рабочие фонари (2 на раме, 2 на стреле)
- Гидравлический регулятор натяжения гусеницы
- Защита гусениц
- Смазанное герметизированное звено гусеницы
- Фильтр сапуна бака гидравлического масла

Прочее

- Трубопроводы для гидромолота
- Трубопроводы для быстросъемного соединения
- Управление потоком для гидромолота
- Мультипликатор с наклоном
- Двухчелюстной грейферный ковш
- Башмаки 700/800/900 мм
- Нижний стеклоочиститель
- Подогреватель топлива
- Генератор переменного тока 80 А
- Топливозаправочный насос
- Рабочее освещение
- 4 лампы спереди и 2 сзади на кабине
- 2 лампы спереди кабины
- 1 на противовесе

Шасси

- Рама узких гусениц

A Solid Promise



Published in October 2016_RU

Материалы и технические характеристики, указанные в данном каталоге, могут изменяться без предварительного уведомления.



Головной офис Doosan Infracore в Корее
27/F, Doosan Tower 18-12, Euljiro-6Ga, Jung-Gu
Seoul 100-730 Korea
Тел.: 82 2 3398 8114

www.doosaninfracore.com/ce/