



Doosan Infracore
Вилочные погрузчики

ТЕХНИЧЕСКИЕ СПЕЦИФИКАЦИИ

Дизельные Погрузчики с Пневмошинами

D110/130/160 S-5

Грузоподъёмностью от 11000 до 16000 кг

PRO5
SERIES



Грузоподъёмность 11 000 / 13 000 / 16 000 кг

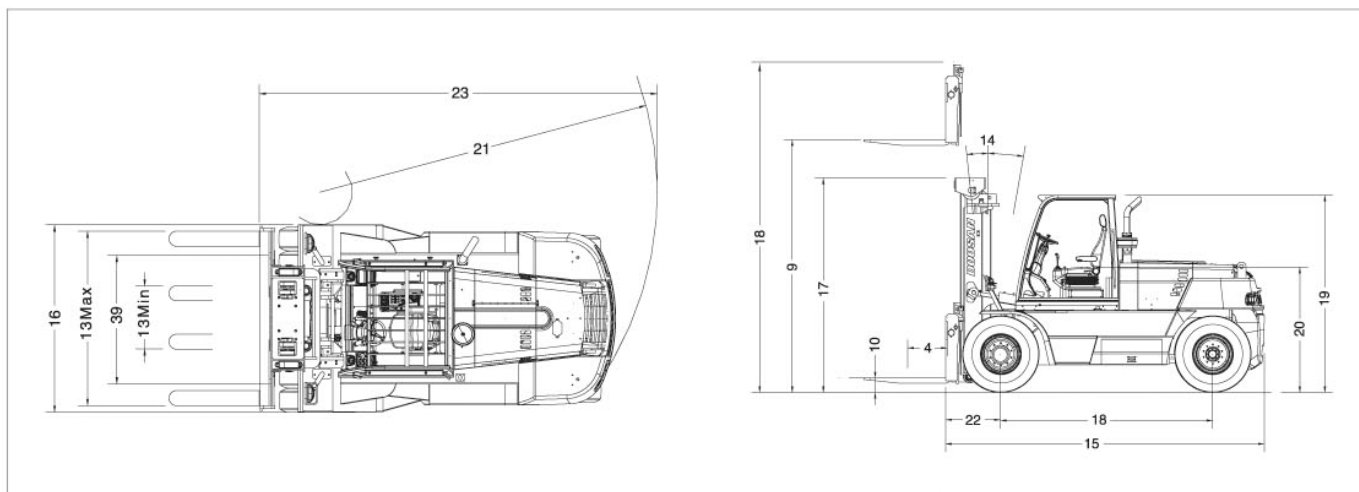
Дизельные автопогрузчики с пневмошинами

ОСНОВНЫЕ СПЕЦИФИКАЦИИ

ХАРАКТЕРИСТИКИ	1	Производитель		DOOSAN		DOOSAN		DOOSAN		
	2	Модель		D110S-5		D130S-5		D160S-5		
	3	Грузоподъёмность	при номин. ЦТ	кг	11000		13000		16000	
	4	Центр Тяжести		мм	600		600		600	
	5	Привод	Электро, Дизель, Газ, Бензин		Дизель		Дизель		Дизель	
	6	Оператор			Сидя		Сидя		Сидя	
	7	Тип Шин	Р: Пневмо, Е: Суперэластик		Р		Р		Р	
	8	Колёса (х=Ведущие)	Передние / Задние		2 x 2 / 2		2 x 2 / 2		2 x 2 / 2	
РАЗМЕРЫ	9	Высота Подъёма Вил	С мачтой STD	мм	3000		3000		3000	
	10	Свободный Ход		мм	0		0		0	
	12	Каретка	Класс ISO		-		-		-	
	13	Вилы	Т x Ш x Д	мм	1350 x 200 x 70		1350 x 200 x 85		1350 x 200 x 85	
			Захват Вил (Мин x Макс)	мм	470 x 2140		470 x 2140		470 x 2290	
	14	Наклон Мачты	Вперёд / Назад	град	15 / 12		15 / 12		15 / 12	
	15	Габаритные Размеры	Длина до Спинки Вил	мм	4340		4340		4715	
	16		Габаритная Ширина	мм	2350		2350		2490	
	17		Высота Опущенной Мачты	мм	2970		2970		3170	
	18		Высота Выдвинутой Мачты	мм	4470		4470		4670	
	19		Высота Защитной Крыши	мм	2765		2765		2928	
	20		Высота Сиденья	мм	1660		1660		1820	
	21	Радиус Поворота	Минимальный Внешний	мм	4040		4040		4400	
22	Постоянная Моменты Груза		мм	755		760		815		
23	Рабочий Коридор (Добавьте длину груза и запас безопасности)		мм	4790		4790		5195		
РАБОЧИЕ ХАРАК-КИ	24	Скорость Хода	С грузом / Без груза	км/ч	33.0 / 36.0		33.0 / 36.0		29.0 / 33.0	
	25	Скорость Подъёма	С грузом / Без груза	мм/с	450 / 490		430 / 490		410 / 450	
	26	Скорость Опускания	С грузом / Без груза	мм/с	480 / 430		480 / 430		430 / 410	
	28	Макс. Тяга Буксирования	С грузом, при 1.6 км/ч	кг	8080		8080		10400	
30	Преодоление Наклона	С грузом, при 1.6 км/ч	%	33.0		29.5		28.5		
ВЕС	32	Общий Рабочий Вес, Без груза		кг	15540		15540		16800	
	33	Нагрузка на Оси	С грузом, Передний / Задний	кг	23340 / 3200		23340 / 3200		26500 / 3300	
			Без груза, Передний / Задний	кг	7110 / 8430		7110 / 8430		7300 / 9500	
34			кг	7110 / 8430		7110 / 8430		7300 / 9500		
ШАССИ	35		Число колёс (Передние / Задние)		4 / 2		4 / 2		4 / 2	
	36	Шины	Размер, Передние		10.00 x 20 - 16PR		10.00 x 20 - 16PR		12.00 x 20 - 18PR	
			Размер, Задние		10.00 x 20 - 16PR		10.00 x 20 - 16PR		12.00 x 20 - 18PR	
	38	Колёсная База	Расстояние	мм	2850		2850		3150	
	39	Колея	Передняя / Задняя	мм	1724 / 1860		1724 / 1860		1825 / 1910	
	40	Дорожный Просвет	С Грузом, в Низшей Точке	мм	270		270		270	
			С Грузом, в Центре Базы	мм	360		360		370	
	42	Тормоза	Рабочий		Ножной / Пневмо		Ножной / Пневмо		Ножной / Пневмо	
Стояночный				Ручной / Пневмо		Ручной / Пневмо		Ручной / Пневмо		
43				Ручной / Пневмо		Ручной / Пневмо		Ручной / Пневмо		
45	АКБ	Напряжение / Ёмкость	В/Ач	24(12 x 2) / 100		24(12 x 2) / 100		24(12 x 2) / 100		
СИЛОВАЯ УСТАНОВКА	49	Производитель / Модель		Doosan		Doosan		Doosan		
				DL06	DE08TS	DL06	DE08TS	DL06	DE08TS	
	50	Двигатель	Ном. Мощность (DIN) при об/мин	л.с. / об/мин	140 / 2100		140 / 2200		160 / 2100	
				кВт / об/мин	103 / 2100		103 / 2200		117.8 / 2100	
			Макс. Момент при об/мин	кг-м / об/мин	59 / 1400		55 / 1400		67 / 1400	
	51			см³	6 / 5890		6 / 8071		6 / 5890	
	52	Цилиндры / Объём			6 / 5890		6 / 8071		6 / 5890	
					6 / 8071		6 / 8071		6 / 8071	
	56	Трансмиссия	Тип		Полный автомат		Полный автомат		Полный автомат	
			Число Скоростей (Вперёд/Назад)		3 / 3		3 / 3		3 / 3	
57	Давление Гидравлики	Система	бар	190		190		210		
		Навесное Оборудование	бар	140		140		140		

Примечание: Приведённые здесь данные округлены. Характеристики могут меняться в зависимости от условий работы. Изделия и их спецификации могут быть усовершенствованы и изменены, без предварительного уведомления.

РАЗМЕРЫ



СПЕЦИФИКАЦИИ МАЧТ И ОСТАТОЧНЫЕ ГРУЗОПОДЪЁМНОСТИ

Модель	Тип мачты	Высота подъёма вил мм	Высота опущенной мачты мм	Рабочая высота	Свободный ход	Остаточная Грузоподъёмность		
				с Защитной Решёткой	с Защитной Решёткой	Угол наклона		ЦТ 600мм кг
						Вперед град	Назад град	
D110S-5	STD	3000	2965	4465	0	15	12	11000
		3500	3215	4965	0	15	12	11000
		4000	3465	5465	0	15	12	11000
		4500	3715	5965	0	15	12	11000
		5000	4165	6665	0	15	12	11000
		5500	4415	7165	0	15	12	10500
D130S-5	STD	6000	4665	7665	0	15	12	9500
		3000	2965	4465	0	15	12	13000
		3500	3215	4965	0	15	12	13000
		4000	3465	5465	0	15	12	13000
		4500	3715	5965	0	15	12	13000
		5000	4165	6665	0	15	12	13000
D160S-5	STD	5500	4415	7165	0	15	12	12000
		6000	4665	7665	0	15	12	11000
		2900	2950	4400	0	15	12	16000
		3000	3170	4670	0	15	12	16000
		3500	3420	5170	0	15	12	16000
		4000	3670	5670	0	15	12	16000
		4500	3920	6170	0	15	12	16000
		5000	4370	6870	0	15	12	16000
	FFT	5500	4620	7370	0	15	12	15000
		6000	4870	7870	0	15	12	14000
		3700	2930	5335	1380	15	10	15000
		4000	3030	5635	1480	15	10	15000
		4500	3195	6130	1645	15	10	15000
		5000	3360	6635	1815	15	10	15000
	5500	3530	7135	1980	15	10	14400	
	6000	3695	7630	2145	15	10	13400	

Примечание: Спецификации мачт и остаточные грузоподъёмности приведены для стандартного шасси с шинами суперэластик и без сайдшифтера

ТЕХНИЧЕСКАЯ ИНФОРМАЦИЯ

● Стандартное оборудование

- Шасси с дизельным двигателем Doosan с турбонагнетателем
- DL06 объёмом 5,9 л
- DE08TS объёмом 8,1 л
- 3-х скоростная полностью автоматическая трансмиссия с системой плавного хода
- Полностью гидравлическое рулевое управление с датчиком нагрузки
- Интегрированная приборная панель
- Пневматические стояночный и рабочий тормоза
- Динамическое сиденье Делюкс со сматывающимся ремнём
- 2 передние и 1 задняя рабочие фары, комбинированные огни
- Усиленная защитная крыша с анизометрическим профилем
- 2-х секционный электромагнитный клапан управления гидравликой
- Высокообзорная 2-х ступенчатая мачта 3000 мм
- Двухэлементный воздушный фильтр
- Цилиндры наклона мачты 15° вперёд / 12° назад
- Вилы длиной 1350 мм

● Мачта

- Doosan предлагает полный модельный ряд широкообзорных мачт:
- 2-х ступенчатые мачты STD: от 3,0м до 6,0м
 - 3-х ступенчатые мачты FFT: от 3,7м до 6,0м.
- Пригодны для штабелирования на площадках, где требуется большая высота подъёма, но имеются ограничения по высоте. (Имеются только для D160S-5)
- Все мачты имеют сварные, стальные стойки с высокопрочными поперечными элементами, обеспечивающими жёсткость и надёжность. Цилиндры подъёма 2-ой ступени имеют демпфирующие клапаны для обеспечения плавного и бесшумного движения секций при подъёме и опускании.

● Каретка

Серия погрузчиков D110/130/160S-5 оснащается прочной кареткой с осевым креплением вил. Имеются также опционные интегрированный сайдшифтер и позиционер вил.

● Двигатель

Широкодиапазонный Дизельный Двигатель с Турбонагнетателем Doosan DL06 объёмом 5,9л

Мощный и надёжный 6 цилиндровый 5,9 л дизельный двигатель Doosan DL06 обеспечивает отличные рабочие характеристики даже в самых сложных условиях. Дизельный двигатель Doosan DL06 удовлетворяет требованиям норм эмиссии EPA Tier III и Euro Stage 3.

Высокое давление впрыска, 4 клапана на цилиндр и система CAC (интеркулер с нагнетателем) максимально повышают рабочие характеристики двигателя, сохраняя низкий расход топлива.

Блок ECU контролирует основные параметры двигателя, такие как оптимальное соотношение компонентов топливно-воздушной смеси, вращающий момент и обороты.

Блок ECU также защищает двигатель от таких опасных режимов работы, как "Перегрев Охлаждающей Жидкости" и "Низкое Давление Моторного Масла".

Мощный Дизельный Двигатель с Турбонагнетателем

Doosan DE08TS объёмом 8,1 л

- Низкий уровень эмиссии, удовлетворяющий требованиям норм Euro Stage 2 и EPA Tier II
- Низкий уровень шума благодаря двухступенчатой системе впрыска
- Оптимизированная конструкция камеры сгорания обеспечивает низкий расход топлива и низкую дымность.
- Высокая мощность и экономичность при работе на больших высотах, благодаря впускной системе с турбонаддувом.
- Пониженный шум дизеля, благодаря точному соответствию момента впрыска
- Рядное расположение цилиндров облегчает обслуживание
- Ёмкий топливный фильтр с сепаратором водяного осадка.
- Долговечная конструкция двигателя.

● Полностью Автоматическая Трансмиссия и Электронное Управление Плавным Ходом.

Электронный блок управления трансмиссией автоматически переключает передачи в зависимости от оборотов двигателя и нагрузки на ведущие колёса. Благодаря этой современной системе электронного управления, оператор освобождается от необходимости постоянно переключать передачи в процессе вождения.

Кроме того оператор может выбирать различные режимы работы, такие как ручное переключение, старт на малой скорости или на большой скорости, в зависимости от потребностей задачи.

Система самодиагностики и функции контроля снижают время поиска неисправностей.

Электронная система плавного хода позволяет перемещать с высокой точностью даже тяжёлые грузы. Режим включается оператором с помощью клавиши селектора.

● Прочный Ведущий Мост

Планетарный ведущий мост состоит из четырёх сателлитов, гипоидных шестерен дифференциала, а также центральной и кольцевой шестерен, собранных в стальном картере, высокопрочных подшипников и полувалов с плавающей подвеской, защищающей от ударных нагрузок. Шестерни и подшипники постоянно омываются потоком масла.

● Пневматические Колодочные Тормоза

В стандартную комплектацию входят самонастраивающиеся, беззащитные колодочные тормоза большого диаметра. Полностью пневматический привод колодок тормозов усиливается большими камерами двойного сжатия. S-образный рычаг механизма привода обеспечивает надёжное торможение при малых усилиях на педаль тормоза. Для безопасности работы эта тормозная система имеет защиту от отключения питания, она автоматически включает стояночный тормоз при неполадках в пневматической линии.

● Наклоняемый Отсек и Кабина Оператора

Лёгкий доступ к элементам силовой установки обеспечивается наклоном вбок отсека оператора или опциональной кабины оператора, который выполняется одним нажатием кнопки. Гидроцилиндр наклоняет отсек или кабину набок примерно на 65 градусов, открывая свободный доступ для обслуживания.

● Рабочее Место Оператора

Большие, открытые подножки, с противоскользким покрытием и длинные рукоятки, приваренные к стойкам защитной крыши, облегчают доступ на рабочее место. Рулевая колонка с бесступенчатой регулировкой наклона, электромагнитные клапаны управления гидравликой с рукоятками, смонтированными на капоте, обеспечивают комфорт оператора и снижают утомляемость. Регулируемое по шести параметрам динамическое сиденье класса делюкс обеспечивает удобное рабочее положение оператору с любой комплекцией.

Интегрированная, легко считываемая приборная панель, позволяет оператору одним взглядом оценить состояние всех систем погрузчика, сидя на своём рабочем месте.

● Опционное Оборудование

- Шины Суперэластик
- Наклоняемый Отсек Оператора или Кабина Делюкс
- Дополнительные Элементы Комфорта с Кабиной
 - Кондиционер / Отопитель
 - Шумоизоляционный комплект
 - CD плеер и радио для кабины
- Электромагнитные 3/4/5 секционные Клапаны Управления Гидравликой
- Интегрированный Сайдшифтер или Интегрированный Позиционер с
- Сайдшифтером
- 4 Рабочие Фары
- 2 Передние Фары на Крыльях
- Проблесковый Маячок / Искрогаситель
- Каталитический Нейтрализатор
- Выключатель Клеммы Батареи
- Защищаемая Крышка Бака



Doosan Infracore
Вилочные погрузчики

Офис в Сеуле : 22nd floor, Doosan Tower Bldg, Euljiro 6-Ga, Jung-Gu, Seoul, Korea.
Тел. : 82-2-3398-8633 Факс : 82-2-3398-8619
Сайт : <http://iv.doosaninfracore.co.kr/eng>