

Номинальная мощность

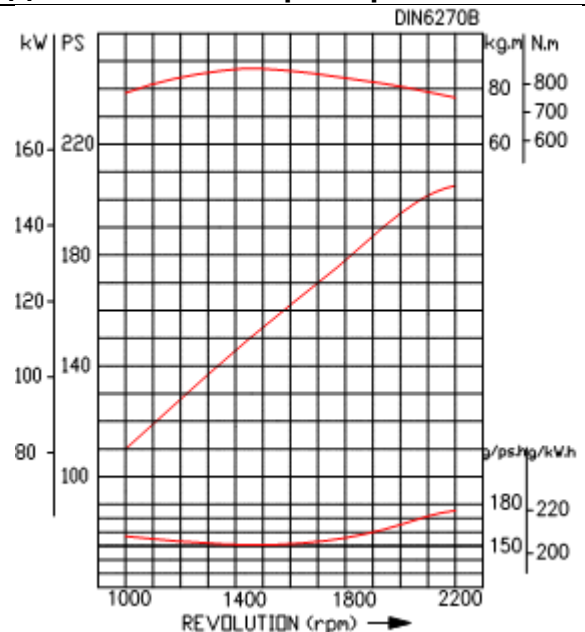
Повторно – кратковременная мощность, кВт (Л.с.) / об/мин	Максимальный крутящий момент, Н·м(Кг·м) / об/мин	Расход топлива, г/кВт·ч(г/Л.с.·ч) / об/мин
149 (205) / 2 200	826 (84/3) / 1 400	254 (187) / 2 200



Примечание: 1. Характеристики двигателя определены в соответствии со стандартами ISO 3046.

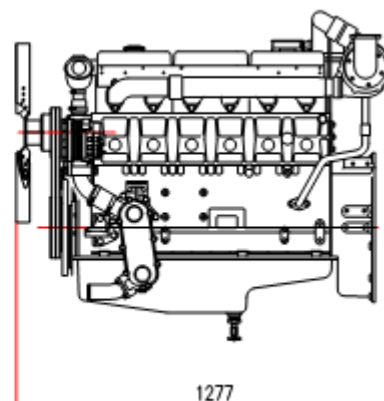
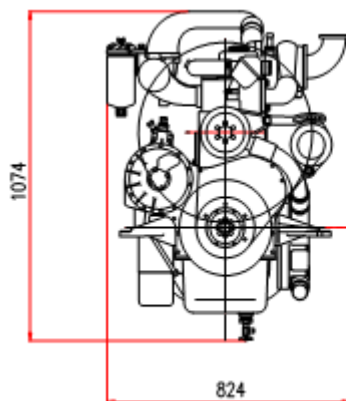
Механическая система		
Модель двигателя	PU086T	
Тип двигателя	Рядный, 4-х тактный, с водяным охлаждением, турбокомпрессор	
Камера сгорания	Прямой впрыск	
Гильза цилиндра	Сменная сухая гильза	
Число цилиндров	6	
Диаметр цилиндра x ход поршня, мм	111 x 139	
Рабочий объем, л	8.071	
Степень сжатия	16.8 :1	
Порядок работы цилиндров	1 – 5 – 3 – 6 – 2 - 4	
Регулировка впрыска	12° до ВМТ	
Давление компрессии	> 28 кг/см ² при 200 б/мин	
Сухой вес	Приблизительно 780 кг	
Габаритные размеры, Длина x Шир. x Высота	1 277 x 824 x 1 001 мм	
Направление вращения	Против часовой стрелки со стороны маховика	
Механизм газораспределения		
Тип механизма	Верхнее расположение клапанов	
Число клапанов в цилиндре	1 впускной, 1 выпускной	
Зазор клапанов на холодном двигателе	Впускной клапан 0.30 мм Выпускн. клапан 0.30 мм	
Установка фаз газораспределения		
	Открытие	Закрытие
Впускной клапан	16° до ВМТ	36° после НМТ
Выпускной клапан	46° до НМТ	14° после ВМТ
Запасные и дополнительные части (по отдельному заказу)		
Двигатель	Маховик и картер маховика, впускной и выпускной коллектор	
Запчасти	Радиатор, глушитель, воздухоочиститель	
Электрика	Панель приборов, электромагнит останова	

Топливная система	
Топливный насос ТНВД	Рядный AD - типа, фирма Zexel
Регулятор оборотов	RSV-тип, полный контроль скорости
Топливоподкачивающий насос	Механический
Топливная форсунка	Многоотверстная
Давление открывания	214 кг/см ²
Топливный фильтр	Полнопоточный, с картриджом
Тип топлива	Дизельное топливо
Система смазки	
Способ смазки	Принудительный, под давлением
Масляный насос	Шестеренчатый, с приводом от коленвала
Масляный фильтр	Полнопоточный, с картриджом
Емкость картера	Максимум 15.0 л Минимум 12.0 л
Угол наклона	Перед вниз / вверх 25° Боковой наклон 25°
Смазочное масло	См. «Руководство по эксплуатации»
Динамическая характеристика	



Система охлаждения	
Способ охлаждения	Принудительная циркуляция пресной воды
Емкость системы (только двигатель)	14 литров
Давление в системе	Максимум 0.9 кг/см ²
Водяной насос	Центробежный, ременной привод
Производительность водяного насоса	190 л/мин (2200 об/мин)
Термостат	Гранулированный воск, Темп. начала открывания 71 °С, Темп. полного открывания 85 °С
Охлаждающий вентилятор	Нагнетательного типа, пластиковый, диаметр 590 мм, 6 лопастей
Электрическая система	
Зарядный генератор	24В x 45 А или (12В x 26 А)
Регулятор напряжения	Встроенный интегральный регулятор
Стартер	24В x 4.5 кВт или (12В x 2.5 кВт)
Напряжение аккумулятора	24В или (12В)
Емкость аккумулятора	100 или (150) А·час, (рекомендуемая)
Средство облегчения запуска двигателя (поставляется по отдельному заказу)	Обогреватель блока цилиндров

Технические данные	
Поток охлаждающей жидкости	190 л/мин (2200 об/мин)
Теплоотдача в охлаждающую жидкость	21.0 ккал/сек. (2200 об/мин.)
Поток воздуха	15.3 м ³ /мин (2200 б/мин)
Поток выхлопных газов	18.0 м ³ /мин (2200 б/мин)
Температура выхлопных газов	530 °С при 2200 об/мин
Макс. допустимые ограничения:	
- Впускная система	220 мм H ₂ O начальное 635 мм H ₂ O конечное
- Выпускная система	1000 мм H ₂ O максимум
Таблица перевода мер	
In = дюйм = мм x 0.0394	lb/ft = Н·м x 0.737
PS = Л.с.= кВт x 1.3596	US gallon = л x 0.264
psi = кг/см ² x 14.2233	кВт = 0.2388 ккал/сек
In ³ = 16.39 см ³	lb/PS·h = г/кВт·ч x 0.00162
hp = PS x 0.98635	cfm = м ³ /мин x 35.336
lb = фунт = кг x 2.20462	



*Технические характеристики двигателя могут быть изменены без какого-либо предварительного уведомления со стороны фирмы-производителя.