

Номинальная мощность

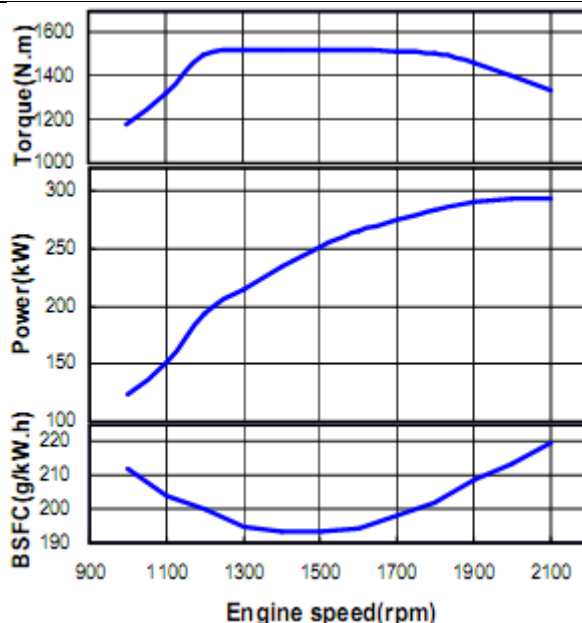
Повторно – кратковременная мощность, кВт (Л.с.) / об/мин	Максимальный крутящий момент, Н·м(Кг·м) / об/мин	Расход топлива, г/кВт·ч(г/Л.с.·ч) / об/мин
294 (400) / 2 100	1521 (155) / 1 400	220 (162) / 2 100



- Примечание:
1. Характеристики двигателя определены в соответствии со стандартами ISO 3046, DIN 6270В.
 2. При продолжительной работе с постоянной скоростью возможно снижение номинальной мощности примерно на 14%.
 3. Максимально допустимая скорость при непрерывной работе двигателя 1 800 об/мин.

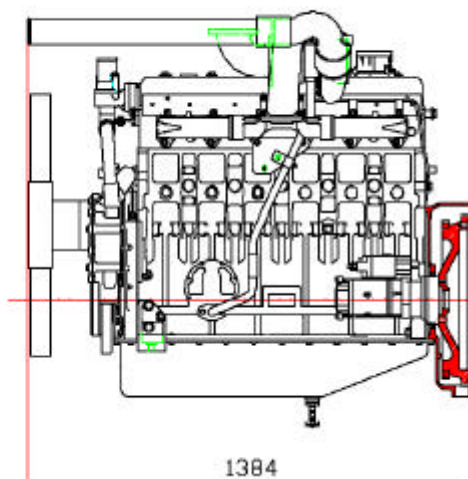
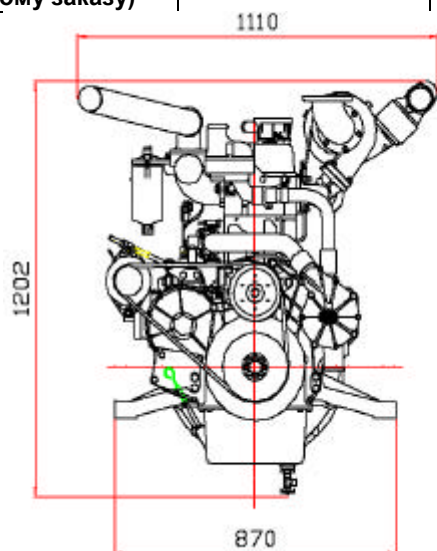
Механическая система		
Модель двигателя	PU126TI	
Тип двигателя	Рядный, 4-х тактный, с водяным охлаждением, турбокомпрессор, интеркулер (возд. - возд.)	
Камера сгорания	Прямой впрыск	
Гильза цилиндра	Сменная сухая гильза	
Число цилиндров	6	
Диаметр цилиндра x ход поршня, мм	123 x 155	
Рабочий объем, л	11.051	
Степень сжатия	17 :1	
Порядок работы цилиндров	1 – 5 – 3 – 6 – 2 - 4	
Регулировка впрыска	14° до ВМТ	
Давление компрессии	> 28 кг/см ² при 200 б/мин	
Сухой вес	Приблизительно 910 кг	
Габаритные размеры, Длина x Шир. x Высота	1 383 x 870 x 1 207 мм	
Направление вращения	Против часовой стрелки со стороны маховика	
Картер маховика	SAE NO.1	
Маховик	Clutch NO.14	
Механизм газораспределения		
Тип механизма	Верхнее расположение клапанов	
Число клапанов в цилиндре	1 впускной, 1 выпускной	
Зазор клапанов на холодном двигателе	Впускной клапан 0.30 мм Выпускн. клапан 0.30 мм	
Установка фаз газораспределения		
	Открытие	Закрытие
Впускной клапан	18° до ВМТ	34° после НМТ
Выпускной клапан	46° до НМТ	14° после ВМТ
Запасные и дополнительные части (по отдельному заказу)		
Двигатель	Маховик и картер маховика, впускной и выпускной коллектор	
Запчасти	Радиатор, глушитель, воздухоочиститель	
Электрика	Панель приборов, электромагнит останова	

Топливная система	
Топливный насос ТНВД	Рядный «Р»-типа, фирма Zexel
Регулятор оборотов	RSV-тип, полный контроль скорости
Топливоподкачивающий насос	Механический
Топливная форсунка	Многоотверстная
Давление открывания	220 кг/см ²
Топливный фильтр	Полнопоточный, с картриджом
Тип топлива	Дизельное топливо
Система смазки	
Способ смазки	Принудительный, под давлением
Масляный насос	Шестеренчатый, с приводом от коленвала
Масляный фильтр	Полнопоточный, с картриджом
Емкость картера	Максимум 23.0 л Минимум 20.0 л
Угол наклона	Перед вниз / вверх 25° Боковой наклон 15°
Смазочное масло	См. «Руководство по эксплуатации»
Динамическая характеристика	



Система охлаждения	
Способ охлаждения	Принудительная циркуляция пресной воды
Емкость системы (только двигатель)	19 литров
Давление в системе	Максимум 0.9 кг/см ²
Водяной насос	Центробежный, ременной привод
Производительность водяного насоса	320 л/мин (2100 об/мин)
Термостат	Гранулированный воск, Темп. начала открывания 83°C, Темп. полного открывания 95 °C
Охлаждающий вентилятор	Нагнетательного типа, пластиковый, диаметр 755 мм, 7 лопастей
Электрическая система	
Зарядный генератор	24В x 45 А
Регулятор напряжения	Встроенный интегральный регулятор
Стартер	24В x 6.0 кВт
Напряжение аккумулятора	24В
Емкость аккумулятора	150 А·час, (рекомендуемая)
Средство облегчения запуска двигателя (поставляется по отдельному заказу)	Обогреватель блока цилиндров

Технические данные	
Поток охлаждающей жидкости	320 л/мин (2100 об/мин)
Теплоотдача в охлаждающую жидкость	30.0 ккал/сек. (2100 об/мин.)
Поток воздуха	26.0 м ³ /мин (2100 б/мин)
Поток выхлопных газов	65.0 м ³ /мин (2100 б/мин)
Температура выхлопных газов	505°C при 2100 об/мин
Макс. допустимые ограничения:	
- Впускная система	220 мм H ₂ O начальное 635 мм H ₂ O конечное
- Выпускная система	1000 мм H ₂ O максимум
Таблица перевода мер	
In = дюйм = мм x 0.0394	lb/ft = Н·м x 0.737
PS = Л.с.= кВт x 1.3596	US gallon = л x 0.264
psi = кг/см ² x 14.2233	кВт = 0.2388 ккал/сек
In ³ = 16.39 см ³	lb/PS·h = г/кВт·ч x 0.00162
hp = PS x 0.98635	cfm = м ³ /мин x 35.336
lb = фунт = кг x 2.20462	



*Технические характеристики двигателя могут быть изменены без какого-либо предварительного уведомления со стороны фирмы-производителя.